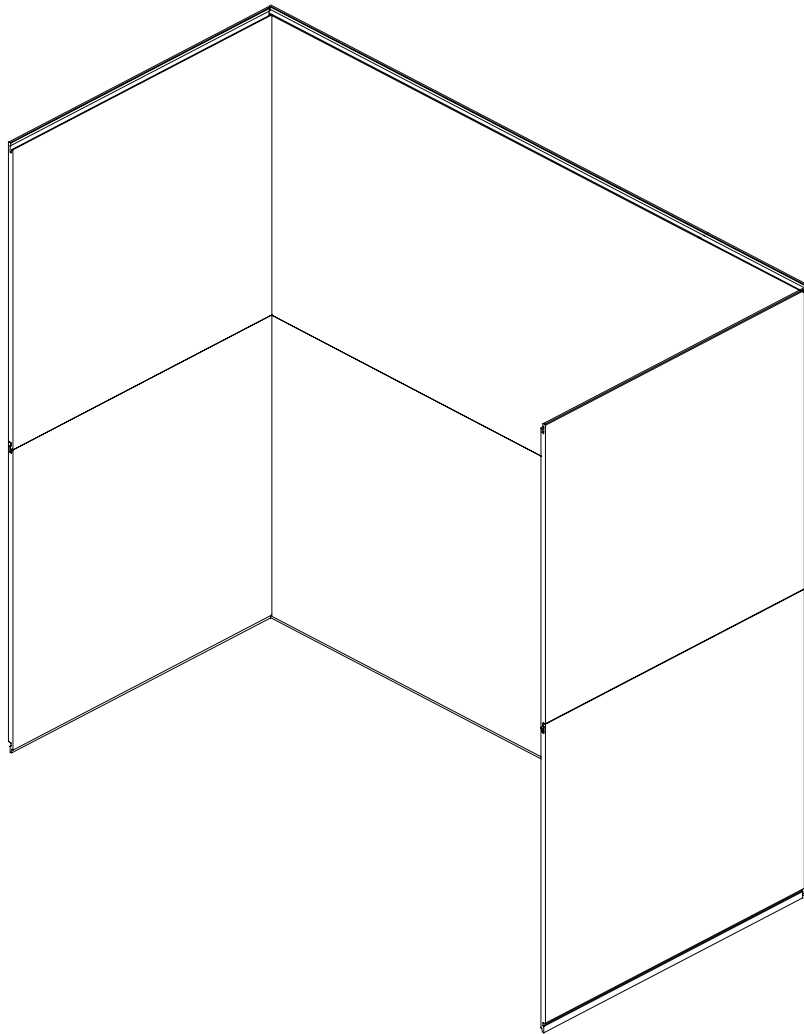







avenue

Shower Wall / Mural de douche



 5970 Chedworth Way,
Unit B, Mississauga,
Ontario, Canada
L5R 4G5

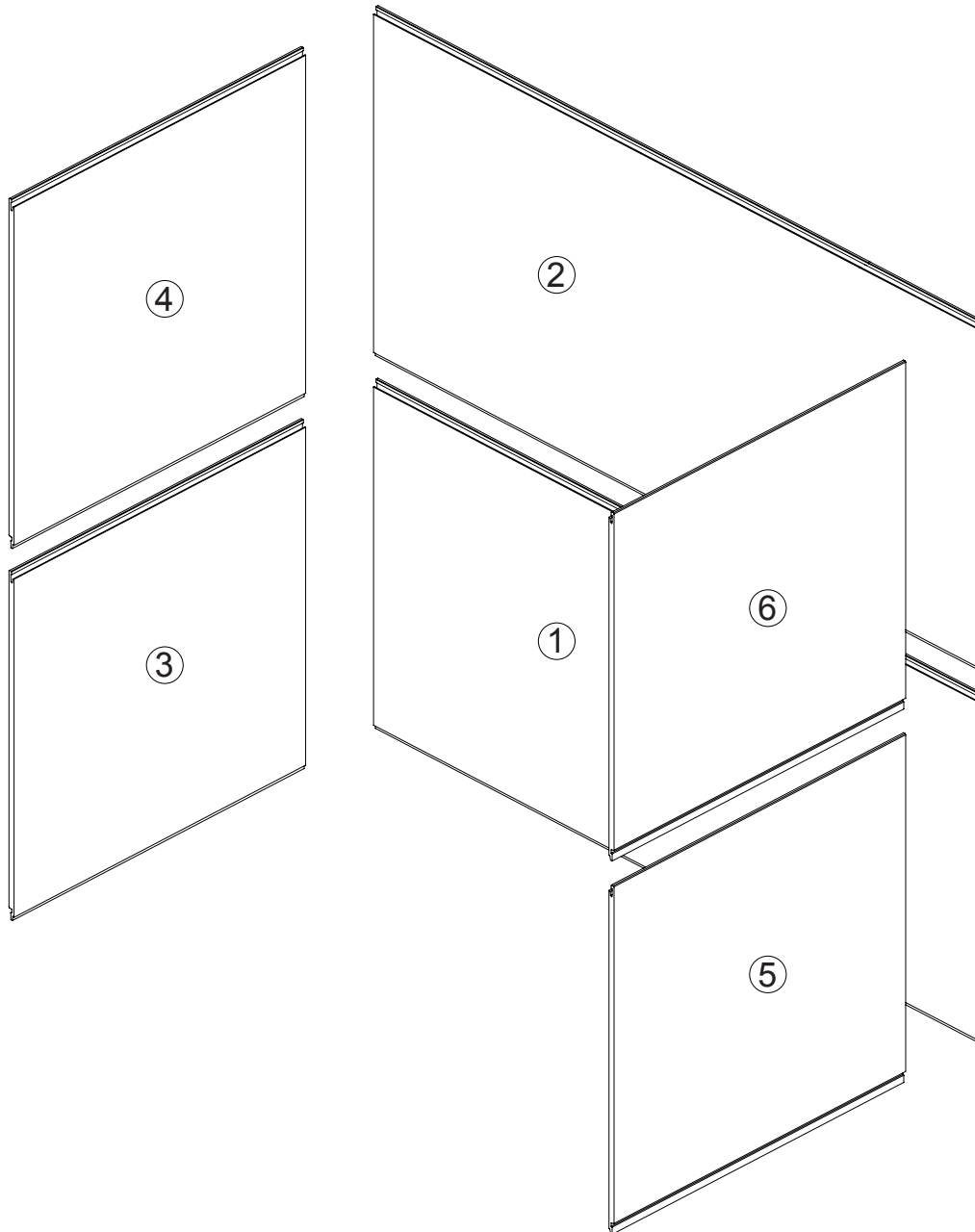
 1-888-256-7551
 www.avenuecanada.ca

 /avenue.fgi
 /user/FGI Canada

 @avenue.fgi

avenue

Shower Wall / Mural de douche



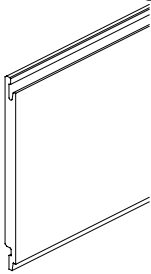
CAUTION: Do not set on corners when handling wall pieces.
ATTENTION : Ne pas poser sur les coins lors de la manipulation des pièces murales.

avenue

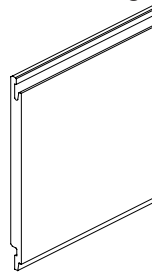
Shower Wall / Mural de douche

PARTS PIÈCES

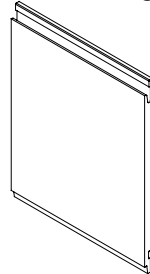
- 01** Bottom Back Panel with Tongue & Groove x1
Panneau arrière du dessous avec rainure et languette x1



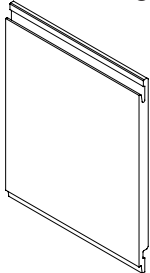
- 02** Top Back Panel with Tongue & Groove x1
Panneau arrière du dessus avec rainure et languette x1



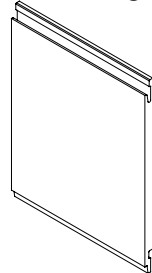
- 03** Bottom Side Panel with Tongue & Groove x1
Panneau latéral du dessous avec rainure et languette x1



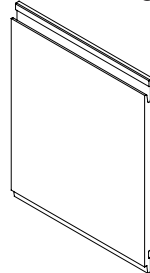
- 04** Top Side Panel with Tongue & Groove x1
Panneau latéral du dessus avec rainure et languette x1



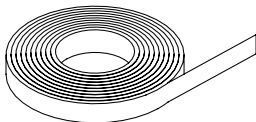
- 05** Bottom Side Panel with Tongue & Groove x1
Panneau latéral du dessous avec rainure et languette x1



- 06** Top Side Panel with Tongue & Groove x1
Panneau latéral du dessus avec rainure et languette x1



- 07** Double-Sided Construction Tape
Ruban de construction double face

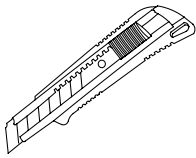


avenue

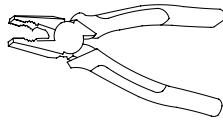
Shower Wall / Mural de douche

TOOLS OUTILS

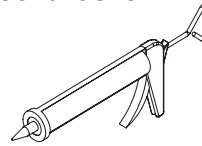
01 Utility Knife
Couteau
utilitaire



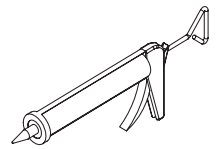
02 Locking Pliers
Pince de
verrouillage



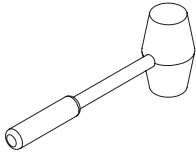
03 Construction
Grade Adhesive
Adhésif
de qualité
construction



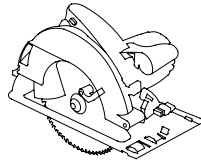
04 Silicone
Mastic en
silicone



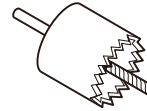
05 Rubber Mallet
Maillet en
caoutchouc



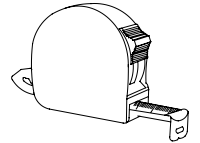
06 Circular Saw
Scie circulaire



07 Hole Drill bit
Scie cloche

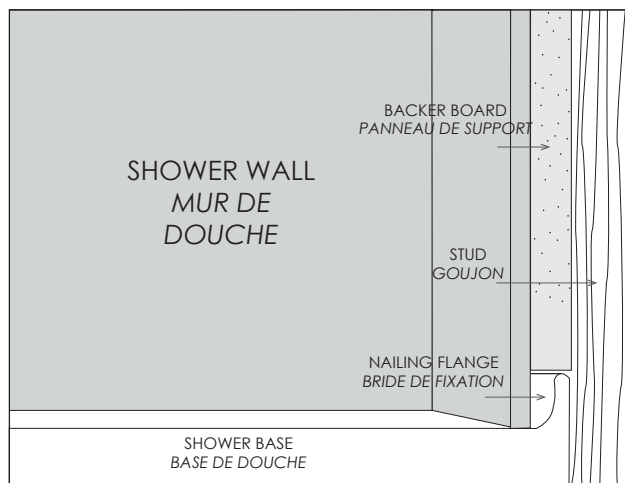


08 Measuring Tape
Ruban à
mesurer



NOTE: SHOWER BASE INSTALLATION

NOTE: INSTALLATION DE LA BASE DE DOUCHE



When used in conjunction with a shower base that has a nailing flange, the SWS Shower Wall System featuring Jetcoat® technology is designed to be installed as shown in the drawing. The nailing flange of the base should be attached directly to the bare studs with backer board attached to the studs above the nailing flange. The SWS walls are installed on the backer board extending down in front of the nailing flange and resting on the base. Failure to install your base in this configuration may cause problems installing the SWS walls.

Lorsqu'il est utilisé avec un base de douche dotée d'une bride de fixation, le système mural de douche SWS, doté de la technologie Jetcoat®, est conçu pour être installé selon le schéma. La bride de fixation de la base doit être fixée directement sur les goujons nus et le panneau de support doit être fixé sur les goujons au-dessus de la bride de fixation. Les murs SWS sont installés sur le panneau de support qui s'étend vers le bas devant la bride de clouage et repose sur la base. Si vous n'installez pas votre base dans cette configuration, vous risquez de rencontrer des problèmes lors de l'installation des murs SWS.

avenue

Shower Wall / Mural de douche

PREPARATION TIPS

Before beginning installation of the product, make sure all parts are present. Compare parts with the package contents list. If any part is missing or damaged, do not attempt to assemble or install the product.

Begin by measuring the overall width of the back wall after it has been cleaned and prepared for installation.

- If the overall height of the back and/or side walls above the bathtub or shower base is less than the height of the panels, they can be easily cut to fit.
- Turn off the water supply.
- Remove all shower hardware and decorations, including but not limited to: Faucet handles, escutcheons, filler spouts, towel bars, and soap dishes.
- All plumbing and electrical work inside the walls must be finished prior to installing the wall panels.
- Walls should be solid, plumb, and square within 1/8 inch of true. The Shower Wall System has been designed to allow for trimming, to accommodate minor alignment problems.
- The mounting surface should be cleaned and prepared, according to the Installation Procedure.
- If you plan to install a recessed accessory, cut the panel accordingly after it has been fully installed, and had the proper time to adhere to the wall. Remember to be considerate of wall studs when positioning the accessory.

CAULKING TIPS:

- Follow the instructions on the tube of your chosen caulk.
- Once you have completed the project, inspect all areas that have been caulked, filling in any gaps as needed.
- Remove any excess caulk using denatured alcohol and a clean cloth. Use caution, and do not to disturb any of the caulk joints.

INSTALLATION PROCEDURE:

The Shower Wall System can be installed over a variety of products. Consult with a professional contractor if you intend to apply the panels to any surface other than those described here.

CEMENT/CONCRETE:

- Depending on the condition (flatness) of the existing wall, additional silicone may be required to properly secure the wall panels to the substrate.
- Surface must be completely clean. This includes but is not limited to: Soap scum, dust and any other contaminants that may affect adhesion. Ceramic tiles do not need to be removed, if solidly adhered.
- Recommended: The complete area is sealed with two coats of water or oil-based sealer, to ensure proper adhesion of the Shower Wall System.
- Complete the installation of the wall panels following the instruction manual, after the sealer has completely dried.

MASONITE:

- Surface must be completely clean. This includes but is not limited to: Soap scum, dust and any other contaminants that may affect adhesion.
- Optional: The complete area is sealed with two coats of water or oil-based sealer, to ensure proper adhesion of the Shower Wall System.
- Complete the installation of the wall panels following the instruction manual, after the sealer has completely dried.

OLD TILE:

IMPORTANT: All plastic tiles must be removed. Old ceramic tiles do not need to be removed, if solidly adhered.

- Depending on the condition (flatness) of the existing wall, additional silicone may be required to properly secure the wall panels to the substrate.

avenue

Shower Wall / *Mural de douche*

PREPARATION TIPS

- Properly remove and or reattach any loose ceramic tiles.
- Remove all tile accessories attached to the wall. The surface must be completely clean. This includes but not limited to soap scum, dust and any other contaminates that may affect adhesion.
- Complete the shower wall installation by following the instruction manual.

PLASTER:

- Additional silicone may be required too properly secure the substrate and the wall panel, depending on the condition of the existing wall.
- Smooth all textured and/or swirled finishes by sanding.
- Surface must be completely clean. This includes but not limited to soap scum, dust and any other contaminates that may affect adhesion.

- Recommended: The complete area is sealed with two coats of water or oil-based sealer, to ensure proper adhesion of the Shower Wall System.
- Complete the installation of the wall panels following the instruction manual, after the sealer has completely dried.

SHEETROCK/GREENBOARD/CEMENT BOARD/ WOOD:

- Surface must be completely clean and free of soap scum, dust, and any other contaminates that may affect adhesion.
- Optional: The complete area is sealed with two coats of water or oil-based sealer, to ensure proper adhesion of the Shower Wall System.
- Complete the installation of the wall panels following the instruction manual, after the sealer has completely dried.

avenue

Shower Wall / Mural de douche

CONSEILS DE PRÉPARATION

Avant de commencer l'installation du produit, assurez-vous que toutes les pièces sont présentes. Comparez les pièces à la liste du contenu de l'emballage. Si une pièce est manquante ou endommagée, n'essayez pas d'assembler ou d'installer le produit.

- Commencez par mesurer la largeur totale de la mur arrière après qu'elle a été nettoyée et préparée pour l'installation.
- Si la hauteur totale des murs arrière et/ou latéraux au-dessus de la baignoire ou du base de douche est inférieure à la hauteur des panneaux, ceux-ci peuvent être facilement coupés pour s'adapter.
- Fermer l'alimentation d'eau
- Retirer tous les accessoires et décorations de la douche, y compris, mais sans s'y limiter, les poignées de robinet, les écussons, les becs de remplissage, les porte-serviettes et les porte-savons.
- Tous les travaux de plomberie et d'électricité à l'intérieur des murs doivent être terminés avant l'installation des panneaux muraux.
- Les murs doivent être solides, d'aplomb et d'équerre à 1/8 de pouce des dimensions exactes. Le système mural de douche a été conçu pour permettre des ajustements afin de résoudre les problèmes mineurs d'alignement.
- La surface de montage doit être nettoyée et préparée conformément à la procédure d'installation.
- Si vous prévoyez d'installer un accessoire encastré, coupez le panneau en correspondance une fois qu'il a été entièrement installé et qu'il a eu le temps d'adhérer au mur. N'oubliez pas de tenir compte des goujons du mur lorsque vous positionnez l'accessoire.

CONSEILS DE CALFEUTRANT:

- Suivez les instructions figurant sur le tube du produit

de calfeutrage choisi.

- Une fois le projet complété, inspectez toutes les zones qui ont été calfeutrées et remplissez les trous si nécessaire.
- Enlevez l'excédent de mastic à l'aide d'alcool dénaturé et d'un linge propre. Soyez prudent et ne touchez à aucun des joints de calfeutrage.

PROCÉDURE D'INSTALLATION:

Le système mural de douche peut être installé sur une variété de produits. Consultez un entrepreneur professionnel si vous avez l'intention d'appliquer les panneaux sur une surface autre que celles décrites ici.

CEMENT/CONCRETE:

- En fonction de l'état (planéité) du mur existant, il peut être nécessaire d'ajouter du silicone pour fixer correctement les panneaux muraux au support.
- La surface doit être parfaitement propre. Cela inclut, sans s'y limiter, les résidus de savon, la poussière et tout autre contaminant susceptible de limiter l'adhérence. Les tuiles en céramique n'ont pas besoin d'être enlevées si elles sont solidement collées.
- Recommandé : L'ensemble de la surface doit être scellé avec deux couches de scellant à base d'eau ou d'huile, afin d'assurer une bonne adhérence du système mural de douche.
- Compléter l'installation des panneaux muraux en suivant le manuel d'instructions, après que le scellant ait complètement séché.

MASONITE:

- La surface doit être parfaitement propre. Cela comprend, sans s'y limiter : les résidus de savon, la poussière et tout autre contaminant susceptible d'affecter l'adhérence.
- Optionnel : la surface complète est scellée avec

avenue

Shower Wall / Mural de douche

CONSEILS DE PRÉPARATION

deux couches de scellant à base d'eau ou d'huile, afin d'assurer une bonne adhérence du système mural de douche.

- Compléter l'installation des panneaux muraux en suivant le manuel d'instructions, après que le scellant ait complètement séché.

ANCIEN CARREAU

IMPORTANT : Tous les carreaux en plastique doivent être enlevés. Les anciens carreaux de céramique n'ont pas besoin d'être enlevés s'ils sont solidement collés.

- En fonction de l'état (planéité) du mur existant, il peut être nécessaire d'ajouter du silicone pour fixer correctement les panneaux muraux au support.
- Retirer ou remettre en place correctement le carreaux de céramique qui se sont détachés.
- Retirer tous les accessoires de carreaux fixés au mur. La surface doit être parfaitement propre. Cela inclut, sans s'y limiter, les résidus de savon, la poussière et tout autre contaminant susceptible d'affecter l'adhérence.
- Complétez l'installation murale de la douche en suivant les instructions du manuel..

PLÂTRE:

- En fonction de l'état du mur existant, il peut être nécessaire d'ajouter du silicone pour fixer correctement le support et le panneau mural.
- Lissez toutes les finitions texturées et/ou tourbillonnantes en les ponçant.
- La surface doit être parfaitement propre. Cela inclut, sans s'y limiter, les résidus de savon, la poussière et tout autre contaminant susceptible d'affecter l'adhérence.
- **Recommandé :** L'ensemble de la surface doit être scellé avec deux couches de scellant à base d'eau ou d'huile, afin d'assurer une bonne adhérence du système mural de douche.

- Compléter l'installation des panneaux muraux en suivant le manuel d'instructions, après que le scellant ait complètement séché.

PLAQUES DE PLÂTRE/PLAQUES VERTES/PLAQUES DE CIMENT/ BOIS

- La surface doit être parfaitement propre. Cela inclut, sans s'y limiter, les résidus de savon, la poussière et tout autre contaminant susceptible d'affecter l'adhérence.
- Optionnel : la surface complète est scellée avec deux couches de scellant à base d'eau ou d'huile, afin d'assurer une bonne adhérence du système mural de douche.
- Compléter l'installation des panneaux muraux en suivant le manuel d'instructions, après que le scellant ait complètement séché.

avenue

Shower Wall / Mural de douche

INSTALLATION INSTRUCTIONS / STEP 1 INSTRUCTIONS D'INSTALLATION / ÉTAPE 1

01

Measure the height of the installation area at both ends of each wall. From the top of the tub or shower pan to the ceiling. If the ceiling height is less than the height of the panels included in your kit, the panels can be cut down using the same cutting procedure outlined in Step 2.

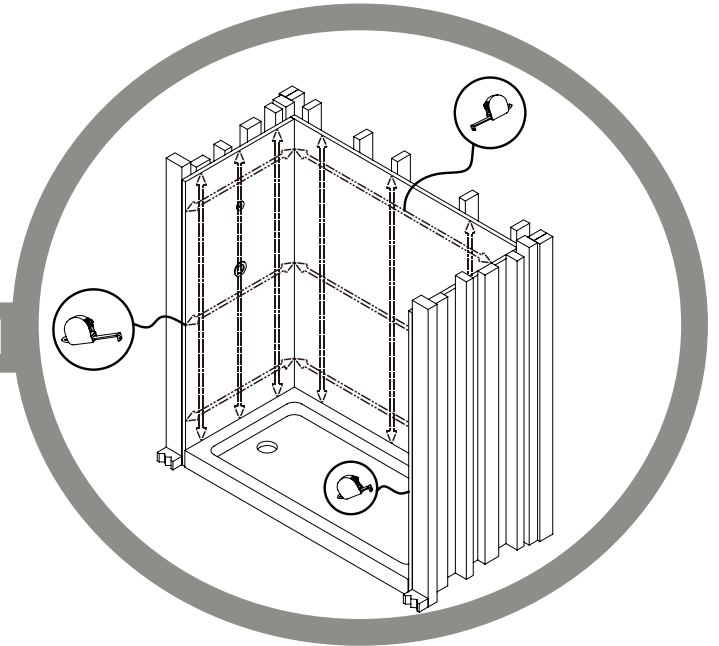
Measure the width of each wall at the top and bottom of the installation area.

Important Note: Steps 2 & 3 will be repeated when installing each of the 6 wall panels.

Mesurez la hauteur de la surface d'installation aux deux extrémités de chaque mur. Du haut de la baignoire ou du bassin de douche jusqu'au plafond. Si la hauteur du plafond est inférieure à la hauteur des panneaux inclus dans votre kit, les panneaux peuvent être coupés en utilisant la même procédure de coupe que celle décrite à l'étape 2.

Mesurer la largeur de chaque mur en haut et en bas de la surface d'installation.

Note importante : Les étapes 2 et 3 seront répétées lors de l'installation de chacun des 6 panneaux muraux.

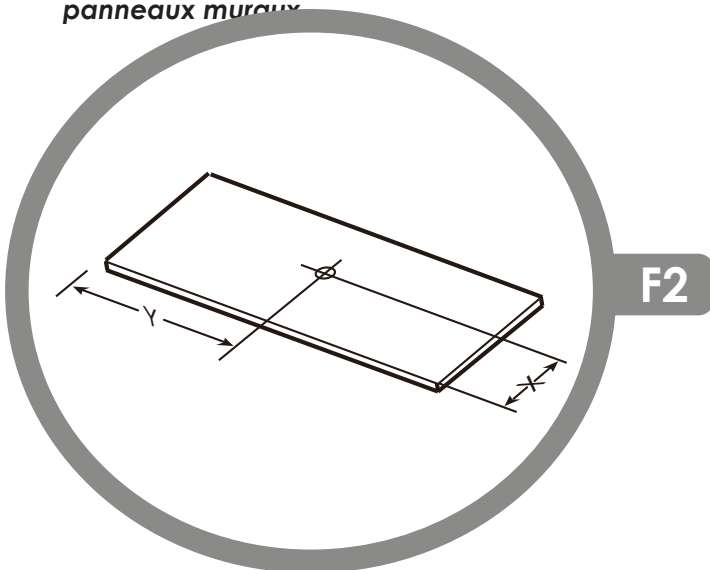


F1

02

Measure cut-out locations for plumbing fixtures and mark them on the back of the appropriate panel(s).

Mesurez l'emplacement des découpes pour les appareils de plomberie et marquez-les au dos du (des) panneau(x) approprié(s).



F2

avenue

Shower Wall / Mural de douche

INSTALLATION INSTRUCTIONS / STEP 2 INSTRUCTIONS D'INSTALLATION / ÉTAPE 2

01 **Important Note: The arrows on the label on the back of each panel indicate the TOP of the Panel.**

The following cutting instructions should be used when making all cuts.

Cutting Panels to Size:

Carefully draw a line on the back of each panel where the cut is to be made. Any adjustments for out of square or out of plumb should be considered when drawing this line.

Note: Using a straight edge when possible is highly recommended

A circular saw is recommended for making required cuts. If using a utility knife, score the line several times and then use locking pliers to snap off the excess piece as shown

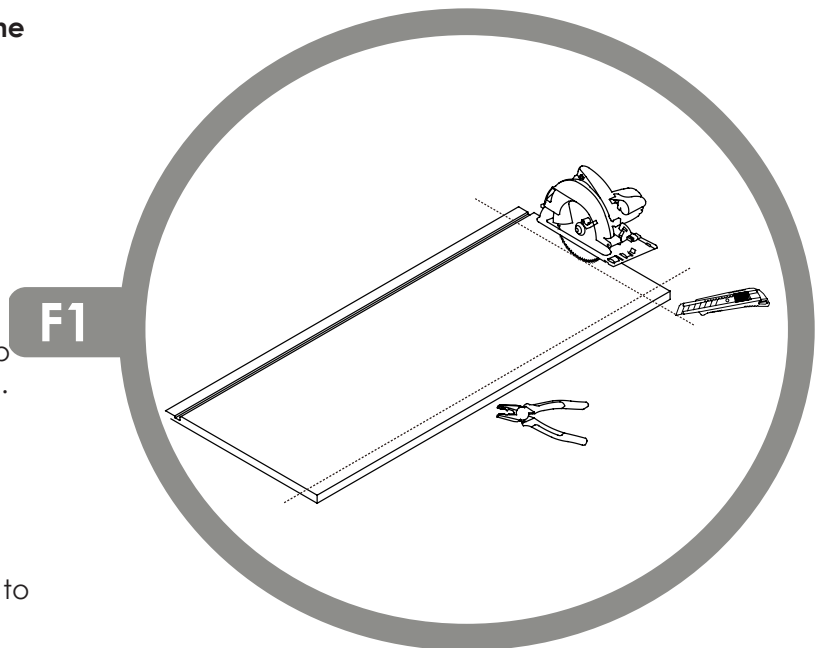
Note importante : Les flèches sur l'étiquette au dos de chaque panneau indiquent le DESSUS du panneau. Les instructions de découpage suivantes doivent être utilisées pour toutes les coupes.

Découper les panneaux sur mesure :

Dessinez soigneusement une ligne au dos de chaque panneau à l'endroit où la coupe doit être effectuée. Les ajustements éventuels de l'équerre ou de l'aplomb doivent être pris en compte lors du dessin de cette ligne.

Note : L'utilisation d'une règle est fortement recommandée lorsque cela est possible.

Il est recommandé d'utiliser une scie circulaire pour effectuer les découpages nécessaires. Si vous utilisez un couteau utilitaire, marquez la ligne plusieurs fois et utilisez ensuite une pince pour couper l'excédent comme indiqué.



avenue

Shower Wall / Mural de douche

Plumbing Cut-Outs:

Use a drill and the appropriate size hole saw to create cut-outs for the shower head, filler spout, faucet handles and/or any other cutouts necessary for plumbing that is already in the walls.

Note: To be sure your measurements are correct, make a cardboard template to test the plumbing cutouts prior to cutting the SWS panels.

Important: Drill chuck can damage the SWS wall panel surface. Drill holes from the back side of the panel.

Recessed Accessories:

If you plan to install a recessed accessory, cut the panel accordingly after it has been fully installed, and had the proper time to adhere to the wall. Remember to be considerate of wall studs when positioning the accessory.

Découpes de plomberie :

Utilisez une perceuse et une scie cloche de taille appropriée pour créer des découpes pour la pomme de douche, le bec de remplissage, les poignées de robinet et toute autre découpe nécessaire pour la plomberie déjà présente dans les murs, les poignées de robinet et/ou toute autre découpe nécessaire pour la plomberie déjà présente dans les murs.

Note : Pour être certain que vos mesures sont correctes, faites un gabarit en carton pour tester les découpes de plomberie avant de découper les panneaux SWS.

Important : Le mandrin de la perceuse peut endommager la surface du panneau mural SWS. Percez les trous à partir de l'arrière du panneau.

Accessoires Encastrés:

Si vous prévoyez d'installer un accessoire encastré, coupez le panneau une fois qu'il a été entièrement installé et qu'il a eu le temps d'adhérer au mur. N'oubliez pas de tenir compte des goujons du mur lorsque vous positionnez l'accessoire.

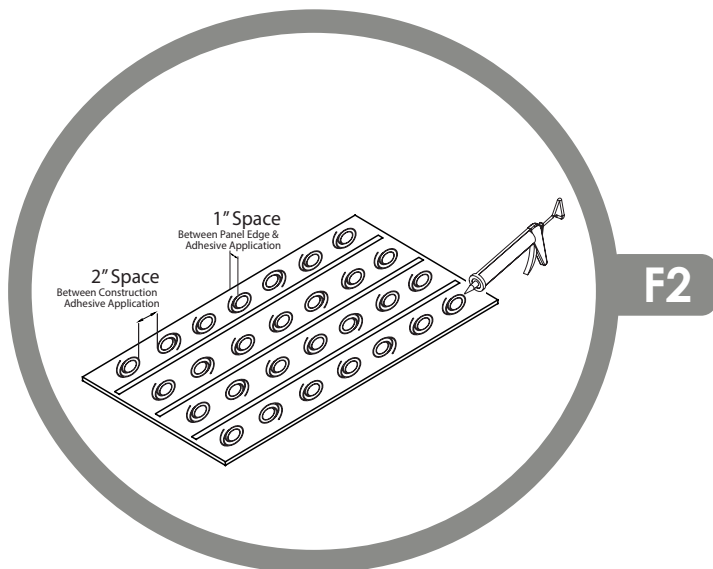
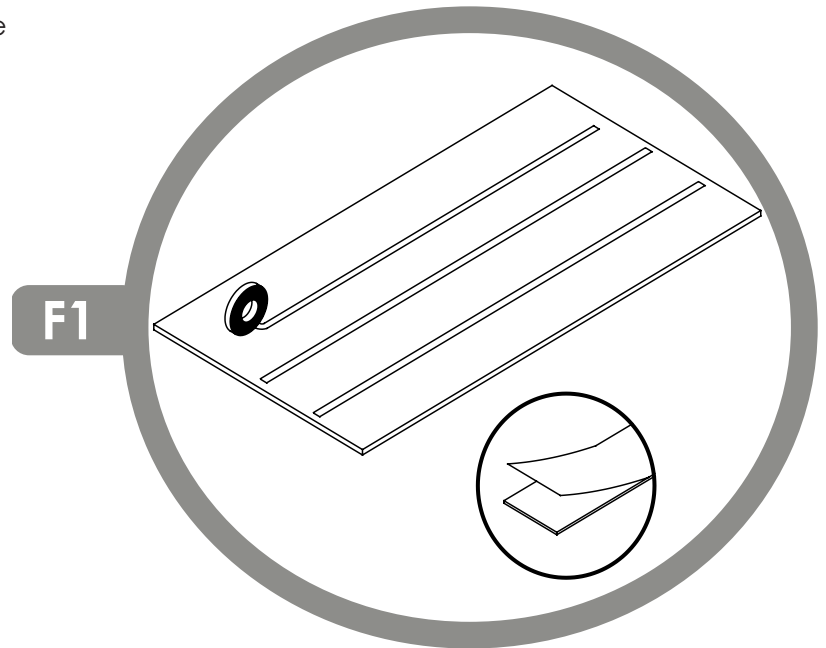
avenue

Shower Wall / Mural de douche

INSTALLATION INSTRUCTIONS / STEP 3 INSTRUCTIONS D'INSTALLATION / ÉTAPE 3

01 Apply double-sided construction tape to the back of the wall panel as shown.

Appliquez du ruban adhésif double face au dos du panneau mural, comme indiqué.



02 Apply construction grade adhesive to the spaces between the tape as shown in a circular pattern. The beads of adhesive should be 2" apart and up to, but no closer than 1" from the panel edge.

Important: The circular pattern is critical for proper adhesion.

Appliquez de l'adhésif de qualité construction sur les espaces entre les bandes comme indiqué dans un motif circulaire. Les cordons de colle doivent être espacés de 2 pouces et se situer jusqu'au bord du panneau, mais pas à moins de 1 pouce de celui-ci.

Important : le motif circulaire est essentiel pour une bonne adhérence.

avenue

Shower Wall / Mural de douche

INSTALLATION INSTRUCTIONS / STEP 4 INSTRUCTIONS D'INSTALLATION / ÉTAPE 4

01 INSTALL BACK WALL PANEL

Important Note: Failure to install the back wall panels in the correct order may cause the pattern across the back wall not to appear continuous.

Important Note: The arrows on the label on the back of each panel indicate the TOP of the Panel.

Important Note: After cutting the pieces, they should all be dry fitted to verify that it was cut correctly. Some fine adjustment to the cuts might be necessary.

1. Locate the panel labeled (1) First Back Panel and lay it down on a flat surface.
2. Follow the instructions as described in steps 1, 2 and 3.
3. Push panel firmly against the wall smoothing out any air bubbles along the entire area and then lightly tap on the wall panel with a rubber mallet from top to bottom to ensure it is tightly connected to the wall.

INSTALLATION D'UN PANNEAU MURAL ARRIÈRE

Note importante : Si les panneaux du mur arrière ne sont pas installés dans l'ordre indiqué, le motif du mur arrière risque de ne pas être uniforme.

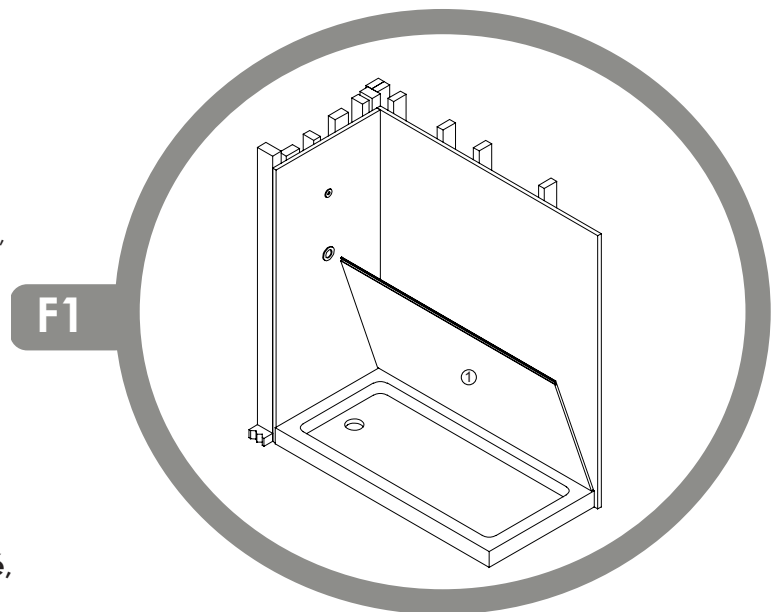
Note importante : Les flèches sur l'étiquette au dos de chaque panneau indiquent le DESSUS du panneau.

Note importante : Après avoir coupé les pièces, elles doivent toutes être montées à sec pour vérifier qu'elles ont été coupées correctement. Un ajustement fin des coupes peut être nécessaire.

1. Identifiez le panneau étiqueté (1) First Back Panel (premier panneau arrière) et posez-le sur une surface plate.

2. Suivez les instructions décrites aux étapes 1, 2 et 3.

3. Pousser fermement le panneau contre le mur en éliminant les bulles d'air sur la totalité de la surface, puis taper légèrement sur le panneau à l'aide d'un maillet en caoutchouc, de haut en bas, pour s'assurer qu'il est solidement fixé au mur.



avenue

Shower Wall / Mural de douche

INSTALLATION INSTRUCTIONS / STEP 5 INSTRUCTIONS D'INSTALLATION / ÉTAPE 5

01 INSTALL BACK WALL PANEL

Important Note: The arrows on the label on the back of each panel indicate the TOP of the Panel.

1. Locate the panel labeled (2) Second Back Panel and lay it down on a flat surface.
2. Follow the instructions as described in steps 1, 2 and 3.
3. Position the panel at an angle of approximately 45 degrees, and carefully push the tongue edge into the groove in the trailing edge of the (1) First Back Panel. Move the panel gently while exerting forward pressure and carefully push it toward the back wall.

Important Note: Great care must be taken when installing this panel. The watertight seal depends on the tongue being firmly inserted into the groove before the panel is pushed back into position and height alignment cannot be adjusted once the panel clicks into place.

4. Press against the wall smoothing out any air bubbles along the entire area and then lightly tap on the wall panel with a rubber mallet from top to bottom to ensure it is tightly connected to the wall.

INSTALLER LE PANNEAU MURAL ARRIÈRE

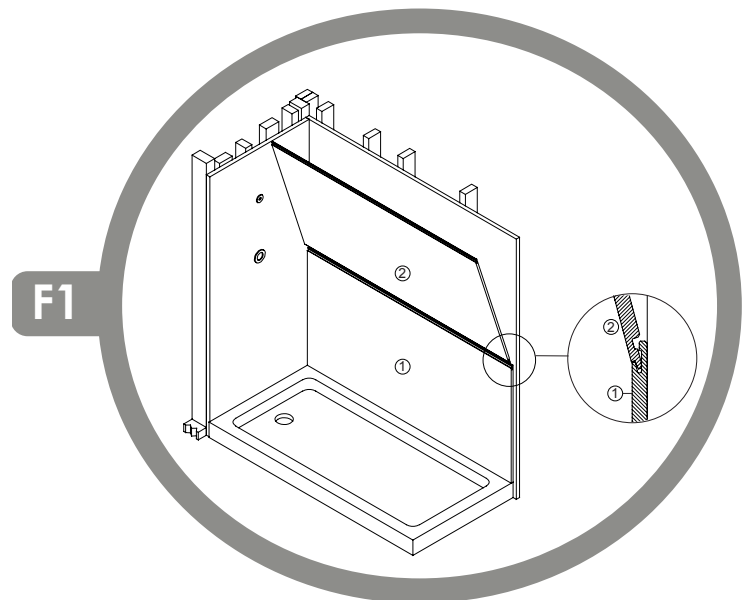
Note importante : Les flèches sur l'étiquette au dos de chaque panneau indiquent le DESSUS du panneau.

1. Identifiez le panneau étiqueté (2) Second Back Panel (deuxième panneau arrière) et posez-le sur une surface plate.
2. Suivez les instructions décrites aux étapes 1, 2 et 3.
3. Positionnez le panneau à un angle d'environ 45 degrés et poussez soigneusement la languette dans la rainure du bord de fuite du (1) First Back Panel (premier panneau arrière). Déplacez doucement le panneau

tout en exerçant une pression vers l'avant et poussez-le avec précaution vers le mur arrière.

Note importante : L'installation de ce panneau doit être exécutée avec précaution. L'étanchéité dépend sur la languette qui doit être fermement insérée dans la rainure avant que le panneau soit remis en place. et l'alignement en hauteur ne peut pas être ajusté une fois que le panneau s'est enclenché.

4. Pousser fermement le panneau contre le mur en éliminant les bulles d'air sur la totalité de la surface, puis taper légèrement sur le panneau à l'aide d'un maillet en caoutchouc, de haut en bas, pour s'assurer qu'il est solidement fixé au mur.



avenue

Shower Wall / Mural de douche

INSTALLATION INSTRUCTIONS / STEP 6 INSTRUCTIONS D'INSTALLATION / ÉTAPE 6

01 INSTALL LEFT SIDE WALL PANEL

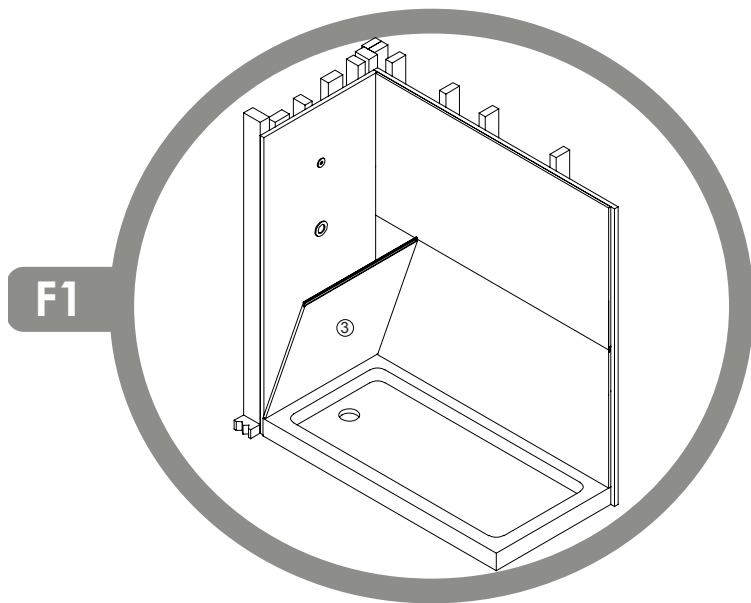
Important Note: The arrows on the label on the back of each panel indicate the TOP of the Panel.

1. Locate the panel labeled (3) Left Side Panel and lay it down on a flat surface.
2. Follow the instructions as described in steps 1, 2 and 3.
3. Position the panel at approximately 30 degrees, push the panel edge into the corner and then carefully push the panel back towards the wall.
4. Press against the wall smoothing out any air bubbles along the entire area and then lightly tap on the wall panel with a rubber mallet from top to the bottom to ensure it is tightly connected to the wall.

INSTALLER LE PANNEAU MURAL GAUCHE

Note importante : Les flèches sur l'étiquette au dos de chaque panneau indiquent le DESSUS du panneau.

1. Identifiez le panneau étiqueté (3) Left Side Panel (panneau latéral gauche) et posez-le sur une surface plate.
2. Suivez les instructions décrites aux étapes 1, 2 et 3.
3. Positionnez le panneau à environ 30 degrés, poussez le bord du panneau dans le coin, et poussez délicatement le panneau vers le mur.
4. Pousser fermement le panneau contre le mur en éliminant les bulles d'air sur la totalité de la surface, puis taper légèrement sur le panneau à l'aide d'un maillet en caoutchouc, de haut en bas, pour s'assurer qu'il est solidement fixé au mur.



avenue

Shower Wall / Mural de douche

INSTALLATION INSTRUCTIONS / STEP 7 INSTRUCTIONS D'INSTALLATION / ÉTAPE 7

01 INSTALL LEFT SIDE WALL PANEL

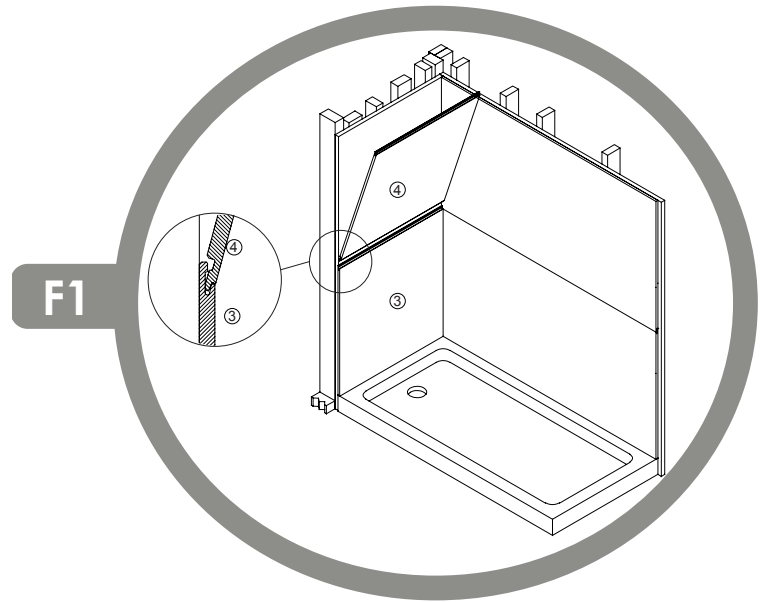
Important Note: The arrows on the label on the back of each panel indicate the TOP of the Panel.

1. Lay (4) Left Side Panel down on a flat surface.
2. Follow the instructions as described in steps 1, 2 and 3.
3. Position the panel at approximately 30 degrees, push the panel edge into the corner and then carefully push the panel back towards the wall.
4. Press against the wall smoothing out any air bubbles along the entire area and then lightly tap on the wall panel with a rubber mallet from top to bottom to ensure it is tightly connected to the wall.

INSTALLER LE PANNEAU MURAL GAUCHE

Note importante : Les flèches sur l'étiquette au dos de chaque panneau indiquent le DESSUS du panneau.

1. Poser (4) Left Side Panel (panneau latéral gauche) sur une surface plate.
2. Suivez les instructions décrites aux étapes 1, 2 et 3.
3. Positionnez le panneau à environ 30 degrés, poussez le bord du panneau dans le coin, et poussez délicatement le panneau vers le mur.
4. Pousser fermement le panneau contre le mur en éliminant les bulles d'air sur la totalité de la surface, puis taper légèrement sur le panneau à l'aide d'un maillet en caoutchouc, de haut en bas, pour s'assurer qu'il est solidement fixé au mur.



avenue

Shower Wall / Mural de douche

INSTALLATION INSTRUCTIONS / STEP 8 INSTRUCTIONS D'INSTALLATION / ÉTAPE 8

01 INSTALL RIGHT SIDE WALL PANEL

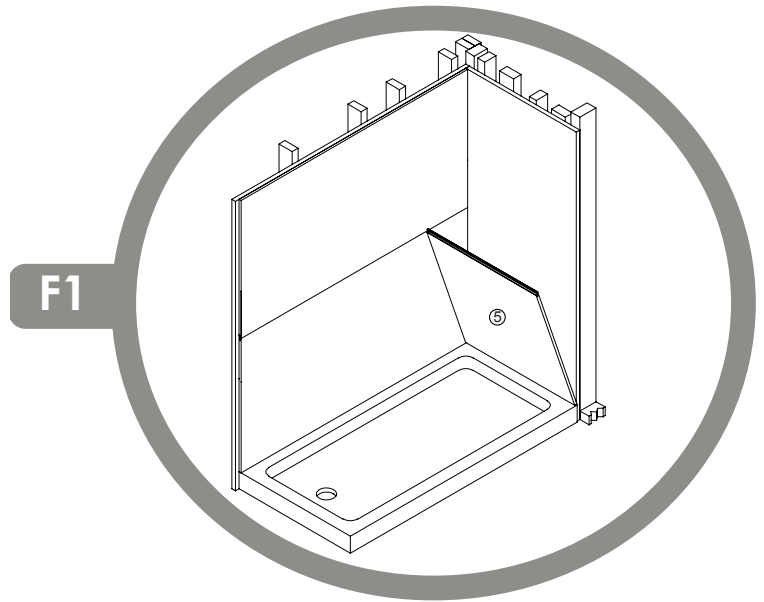
Important Note: The arrows on the label on the back of each panel indicates the TOP of the Panel.

1. Locate the panel labeled (5) Right Side Panel and lay it down on a flat surface.
2. Follow the instructions as described in steps 1, 2 and 3.
3. Position the panel at approximately 30 degrees, push the panel edge into the corner and then carefully push the panel back towards the wall.
4. Press against the wall smoothing out any air bubbles along the entire area and then lightly tap on the wall panel with a rubber mallet from top to bottom to ensure it is tightly connected to the wall.

INSTALLER LE PANNEAU MURAL LATÉRAL DROIT

Note importante : Les flèches sur l'étiquette au dos de chaque panneau indiquent le DESSUS du panneau.

1. Identifiez le panneau étiqueté (5) Right Side Panel (panneau latéral droit) et posez-le sur une surface plate.
2. Suivez les instructions décrites aux étapes 1, 2 et 3.
3. Positionnez le panneau à environ 30 degrés, poussez le bord du panneau dans le coin, et poussez délicatement le panneau vers le mur.
4. Pousser fermement le panneau contre le mur en éliminant les bulles d'air sur la totalité de la surface, puis taper légèrement sur le panneau à l'aide d'un maillet en caoutchouc, de haut en bas, pour s'assurer qu'il est solidement fixé au mur.



avenue

Shower Wall / Mural de douche

INSTALLATION INSTRUCTIONS / STEP 9 INSTRUCTIONS D'INSTALLATION / ÉTAPE 9

01 INSTALL RIGHT SIDE WALL PANEL

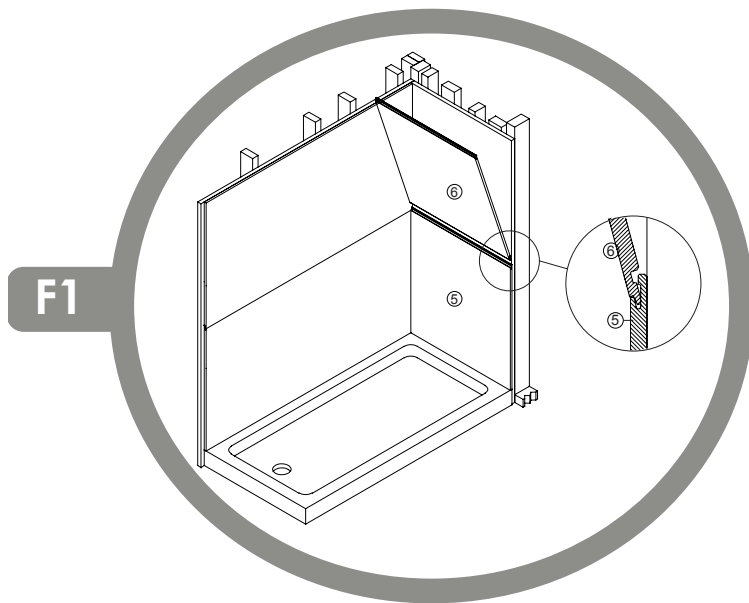
Important Note: The arrows on the label on the back of each panel indicates the TOP of the Panel.

1. Lay (6) Right Side Panel down on a flat surface.
2. Follow the instructions as described in steps 1, 2 and 3.
3. Position the panel at approximately 30 degrees, push the panel edge into the corner and then carefully push the panel back towards the wall.
4. Press against the wall smoothing out any air bubbles along the entire area and then lightly tap on the wall panel with a rubber mallet from top to bottom to ensure it is tightly connected to the wall.

INSTALLER LE PANNEAU MURAL LATÉRAL DROIT

Note importante : Les flèches sur l'étiquette au dos de chaque panneau indiquent le DESSUS du panneau.

1. Poser (6) Right Side Panel (panneau latéral droit) sur une surface plate.
2. Suivez les instructions décrites aux étapes 1, 2 et 3.
3. Positionnez le panneau à environ 30 degrés, poussez le bord du panneau dans le coin, et poussez délicatement le panneau vers le mur.
4. Pousser fermement le panneau contre le mur en éliminant les bulles d'air sur la totalité de la surface, puis taper légèrement sur le panneau à l'aide d'un maillet en caoutchouc, de haut en bas, pour s'assurer qu'il est solidement fixé au mur.



avenue

Shower Wall / Mural de douche

FINISHING FINITION

01

CAULK CORNERS AND EDGES

Properly caulk around the SWS Shower Wall System to insure a secure fit and finish. This includes but is not limited to:

- Interior corners where shower walls meet (Not necessary if optional corner pieces were used).
- Corners where the walls meet the base.
- Outer edge of Side Wall Panels (Not necessary if optional edge pieces were used).
- (Optional) Caulking along the top edge of the entire enclosure is not required but may help contribute to a finished look.

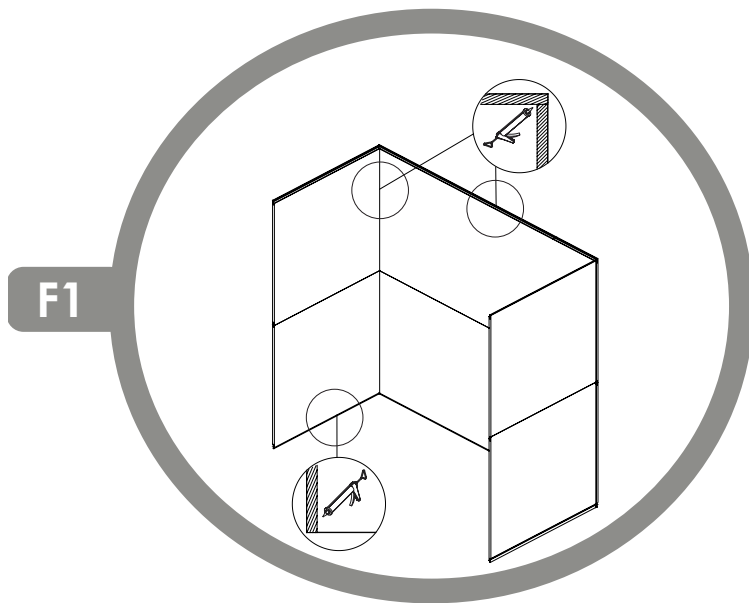
Important Note: Please keep the entire area dry for a minimum of 24 hours to allow the caulk and construction adhesive to properly cure.

CALFEUTRER LES COINS ET LES BORDS

Calfeutrer correctement autour du système mural de douche SWS afin d'assurer un ajustement et une finition solide. Cela inclut, mais n'est pas limité à :

- Les coins intérieurs où les murs de la douche se rejoignent (pas nécessaire si des pièces de coin optionnelles ont été utilisées)..
- Coins où les murs rejoignent la base.
- Bord extérieur des panneaux latéraux (pas nécessaire si des pièces de bord optionnelles ont été utilisées).
- (Optionnel) Il n'est pas nécessaire de calfeutrer le bord supérieur de l'ensemble des murs de la douche, mais cela peut contribuer à donner un résultat final.

Note importante : Veuillez garder toute la surface sèche pendant au moins 24 heures pour permettre au calfeutrage et à la colle de construction de sécher correctement.



FGI Industries, Ltd., warrants to the original purchaser that this Shower Wall System kit will be free of manufacturing defects, which affect its performance as a bathing or showering fixture, under the following conditions and subject to the limitations contained in the "Remedies" and "Warranty Limitations" sections.

Please go here to register:

USA: www.craftandmain.com

CANADA: www.craftandmain.ca

The Limited Warranty applies for 10 years from the date of purchase if the fixture is used in a residential owner-occupied building for non-commercial purposes; or for 2 years from the date of purchase if it is used in any other building, including any building used for rental, commercial, or business purposes.

- This Limited Warranty is void if the fixture is not installed in accordance with the installation instructions supplied by SWS Wall, or local building codes and ordinances, or if the care and cleaning instructions supplied by SWS Wall are not followed.
- This Limited Warranty is also void if the fixture is moved from the location of its initial installation, or is subjected to accident, abuse, or misuse.
- The Limited Warranty excludes normal wear and tear, and does not cover damage that can be repaired by following the Scratch Removal Instructions.
- This Limited Warranty shall be void unless any failure or non-conformance is discovered before the expiration of this warranty, and is reported to FGI Industries, Ltd. in writing, accompanied by the original proof purchase, within 30 days of discovery.

REMEDIES:

The original purchaser's remedy under this Limited Warranty is limited to the repair, replacement, or refund of the purchase price of the fixture, at FGI Industries, Ltd. sole option, of any part of the fixture which has failed or does not conform to the manufacturer's specifications.

In no event shall FGI Industries, Ltd. be liable for lost profits, loss of use, incidental, special or consequential damages including, but not limited to, damage to or loss of use of the building or its contents, arising out of any defect in the fixture; nor shall FGI Industries, Ltd. be liable for any amount in excess of the original purchase price of the fixture.

FGI Industries, Ltd. reserves the right to require the return, at purchaser's expense, of the damaged fixture for repair or exchange before providing services under this Limited Warranty. If FGI Industries, Ltd. elects to replace the fixture, its obligation is limited to supplying a replacement unit or component part of comparable size and style, and does not include the cost of removal, installation, or transportation, which must be borne by the purchaser.

Replacement parts provided under this Limited Warranty are warranted for the remainder of the original warranty period applicable to the fixture, as if such parts were original components of that fixture.

WARRANTY LIMITATIONS:

THERE ARE NO WARRANTIES WHICH EXTEND BEYOND THE DESCRIPTION ON THE FACE HEREOF. IMPLIED WARRANTIES, INCLUDING THOSE OF MERCHANTABILITY OR FITNESS FOR A PARTICULAR PURPOSE, ARE EXPRESSLY DISCLAIMED. FGI INDUSTRIES, LTD. DISCLAIMS ANY AND ALL LIABILITY FOR SPECIAL, INCIDENTAL OR CONSEQUENTIAL DAMAGES. Some states or provinces do not allow limitations of incidental or consequential damages, so the above limitations and exclusions may not apply to you. In such states or provinces, FGI Industries, Ltd. liability shall be limited to the extent permitted by state or provincial law. ANY IMPLIED WARRANTIES ARISING BY WAY OF STATE OR PROVINCIAL LAW, INCLUDING ANY IMPLIED WARRANTY OF MERCHANTABILITY OR ANY IMPLIED WARRANTY OF FITNESS FOR A PARTICULAR PURPOSE, ARE LIMITED IN DURATION AND IN SCOPE OF COVERAGE TO THE TERMS OF THIS LIMITED WARRANTY, UNLESS A SHORTER PERIOD IS ALLOWED BY LAW.



FGI Industries, Ltd. garantit à l'acheteur original que ce système mural de douche JETCOAT® est exempt de défauts de fabrication qui affectent sa performance en tant qu'appareil de bain ou de douche, dans les conditions suivantes et sujettes aux limitations contenues dans les sections " Remèdes " et " Limites de la garantie ".

Veuillez visiter ce site pour vous inscrire :

ÉTATS-UNIS : www.craftandmain.com

CANADA : www.craftandmain.ca

La garantie limitée s'applique pendant 10 ans à compter de la date d'achat si l'appareil est utilisé dans un bâtiment résidentiel occupé par son propriétaire à des fins non commerciales ; ou pendant 2 ans à compter de la date d'achat s'il est utilisé dans tout autre bâtiment, y compris tout bâtiment utilisé à des fins locatives, commerciales ou d'affaires.

- Cette garantie limitée est annulée si l'appareil n'est pas installé conformément aux instructions d'installation fournies par JETCOAT®, ou aux codes et ordonnances de construction locaux, ou si les instructions d'entretien et de nettoyage fournies par JETCOAT® ne sont pas respectées.
- Cette garantie limitée est également annulée si l'appareil est déplacé de l'endroit où il a été initialement installé, ou s'il est sujet à un accident, un abus ou une mauvaise utilisation.
- La garantie limitée exclut l'usure normale et ne couvre pas les dommages qui peuvent être réparés en suivant les instructions d'élimination des rayures.
- Cette garantie limitée sera annulée si une défaillance ou une non-conformité est découverte avant l'expiration de cette garantie et si elle est signalée à FGI Industries, Ltd. par écrit, accompagnée de la preuve d'achat originale, dans les 30 jours suivant la découverte.

REMÈDES :

Le remède de l'acheteur original sous cette garantie limitée est limité à la réparation, au remplacement ou au remboursement du prix d'achat de l'appareil, à la seule discrétion de FGI Industries, Ltd. de toute partie de l'appareil qui a échoué ou qui n'est pas conforme aux spécifications du fabricant.

En aucune circonstance, FGI Industries, Ltd. ne sera responsable des pertes de profits, des pertes d'utilisation, des dommages accessoires, spéciaux ou consécutifs, y compris, mais sans s'y limiter, les dommages ou la perte d'utilisation du bâtiment ou de son contenu, découlant de tout défaut de l'appareil ; FGI Industries, Ltd. ne sera pas non plus responsable de tout montant excédant le prix d'achat initial de l'appareil.

FGI Industries, Ltd. se réserve le droit d'exiger le retour, aux frais de l'acheteur, de l'appareil endommagé pour réparation ou échange avant de fournir des services en vertu de cette garantie limitée. Si FGI Industries, Ltd. choisit de remplacer le système, son obligation se limite à fournir une unité ou une pièce de remplacement de taille et de style comparables, et n'inclut pas les frais d'enlèvement, d'installation ou de transport, qui doivent être pris en charge par l'acheteur.

Les pièces de rechange fournies dans le contexte de cette garantie limitée sont garanties pour le reste de la période de garantie initiale applicable à l'appareil, comme si ces pièces étaient des composants d'origine de l'appareil.

LIMITATIONS DE LA GARANTIE :

IL N'Y A PAS DE GARANTIE QUI S'ÉTENDE AU-DELÀ DE LA DESCRIPTION FAITE AU RECTO DU PRÉSENT DOCUMENT. LES GARANTIES IMPLICITES, Y COMPRIS CELLES RELATIVES A LA QUALITÉ MARCHANDE OU A L'APTITUDE A UN USAGE PARTICULIER, SONT EXPRESSÉMENT REJETÉES. FGI INDUSTRIES, LTD. DÉCLINE TOUTE RESPONSABILITÉ POUR LES DOMMAGES SPÉCIAUX, ACCESSOIRES OU INDIRECTS. Certains États ou provinces n'autorisent pas la limitation des dommages accessoires ou indirects, de sorte que les limitations et exclusions susmentionnées peuvent ne pas s'appliquer à vous. Dans ces États ou provinces, la responsabilité de FGI Industries, Ltd. sera limitée dans la mesure permise par la loi de l'État ou de la province. TOUTE GARANTIE IMPLICITE DÉCOULANT DE LA LOI DE L'ÉTAT OU DE LA PROVINCE, Y COMPRIS TOUTE GARANTIE IMPLICITE DE QUALITÉ MARCHANDE OU TOUTE GARANTIE IMPLICITE D'ADAPTATION À UN USAGE PARTICULIER, EST LIMITÉE EN DURÉE ET EN PORTÉE AUX CONDITIONS DE LA PRÉSENTE GARANTIE LIMITÉE, À MOINS QU'UNE PÉRIODE PLUS COURTE NE SOIT PERMISE PAR LA LOI.

