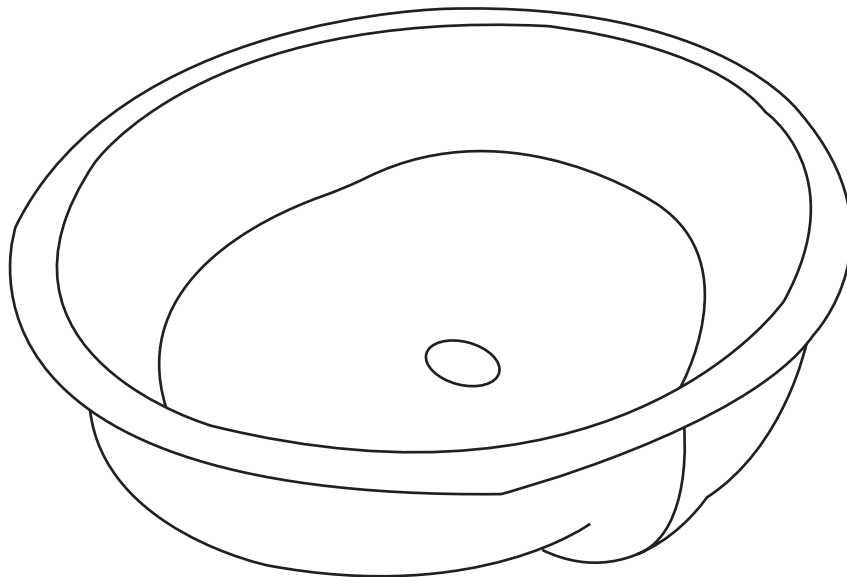


avenue

Holt 14-043A-W

Oval Undermount Sink / *Lavabo sous plan ovale*



5970 Chedworth Way,
Unit B, Mississauga,
Ontario, Canada
L5R 4G5

1-888-256-7551

www.avenuecanada.ca

[/avenue.fgi](https://www.facebook.com/avenue.fgi)

[/user/FGI Canada](https://www.youtube.com/user/FGI%20Canada)

[@avenue.fgi](https://www.instagram.com/avenue.fgi)

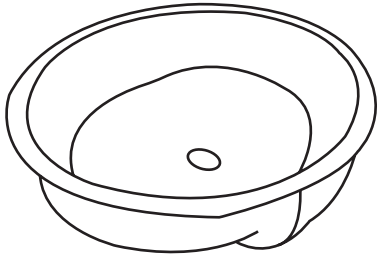
avenue

Holt 14-043A-W

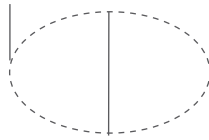
Oval Undermount Sink / *Lavabo sous plan ovale*

PARTS PIÈCES

01 Undermount Sink
Lavabo sous plan x 1

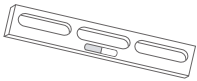


02 Template
Gabarit x 1

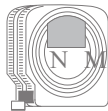


TOOLS OUTILS

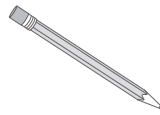
01 Level
Niveau



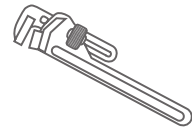
02 Measuring Tape
Ruban à mesurer



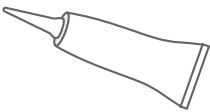
03 Pencil
Crayon



04 Pipe Wrench
Clé à tuyaux



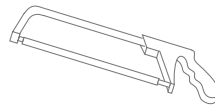
05 Silicone
Silicone



06 Drill
Perceuse



07 Hacksaw
Scie à métaux



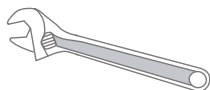
08 Jig Saw
Scie sauteuse



09 Putty Knife
Couteau à mastiquer



10 Adjustable Wrench
Clé à molette



avenue

Holt 14-043A-W

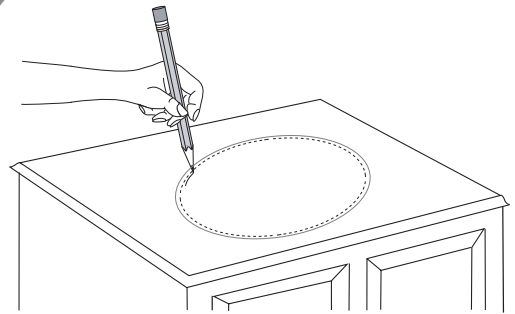
Oval Undermount Sink / Lavabo sous plan ovale

INSTALLATION INSTRUCTIONS INSTRUCTIONS D'INSTALLATION

- 01** Check the desired placement of the lavatory sink and allow space for faucet and plumbing installation. Carefully position and trace the template on the countertop as directed on the template (F1).

Vérifiez la position souhaitée du lavabo et de l'allocation pour l'installation de la plomberie et robinetterie. Placez soigneusement et tracez le gabarit sur le dessus du comptoir selon les instructions indiquées sur le gabarit (F1).

F1

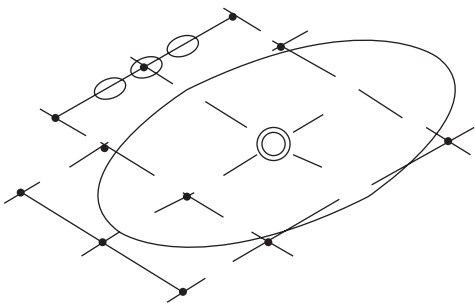


02

Mark the faucet hole center line on the countertop in relation to the center of the drain hole (F2). It is recommended that cutouts in marble or stone countertops be made by a professional.

Faites une marque à l'axe central du robinet sur robinet sur les dessus du comptoir par rapport au centre du trou de vidage (F2). Il est recommandé que des découpes en marbre ou en pierre comptoirs être faites par un professionnel. correctement sur la vanité. (F2)

F2



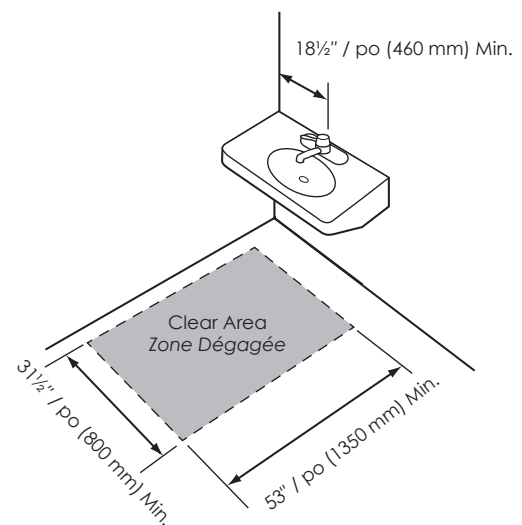
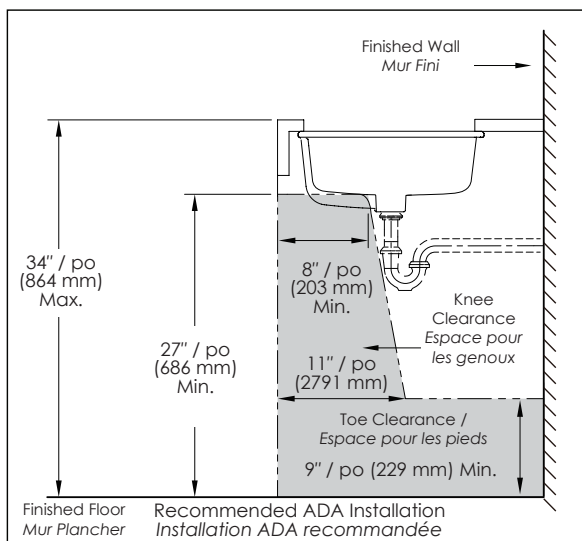
avenue

Holt 14-043A-W

Oval Undermount Sink / Lavabo sous plan ovale

Note: This sink is designed to comply with ADA and OBC barrier free standard when installed in accordance with the measurements below. It's the installer responsibility to comply with the local disability code prior to installing the sink.

Remarque: Ce lavabo est conçu pour correspondre à la norme ADA et à celle de l'OBC en matière d'accès facilité lorsqu'il est installé conformément aux mesures fournies ci-dessous. Il est de la responsabilité des installateurs de répondre au code local relatif à l'invalidité avant d'installer le lavabo.



avenue

Holt 14-043A-W

Oval Undermount Sink / Lavabo sous plan ovale

03

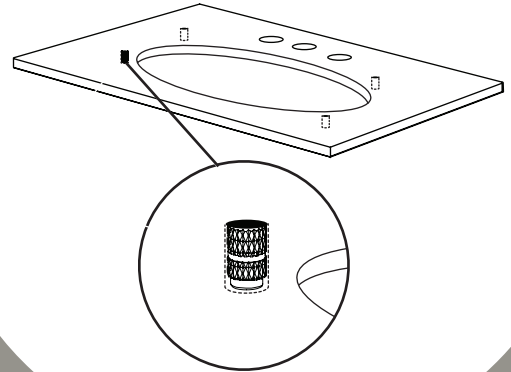
Using the template as a guide, mark the four hole locations for the mounting hardware (not included) underneath the countertop. Using a 5/16" diamond bit, drill a 1/2" deep hole in each location. Clean the holes and apply quick set epoxy. Place one threaded knurl into each hole, and allow to cure for the amount of time required according to the epoxy manufacturer's directions (F3).

Note: It is recommended this be done by a professional.

En se servant du modèle comme guide, marquer les emplacements des quatre trous destinés aux pièces de montage (non-inclus) sous le comptoir. À l'aide du foret à diamant de 5/16 po, percer un trou de 1/2 po à chaque emplacement. Nettoyer les trous et y appliquer une résine époxy à séchage rapide. Placer une douille filetée dans chaque trou puis laisser durcir pendant le temps nécessaire indiqué sur les instructions du fabricant de la résine époxy (F3).

Remarque : Nous recommandons de confier l'installation à un professionnel.

F3



04

Make sure the surface to be sealed is clean, dry, soap free, oil free, and grease free.

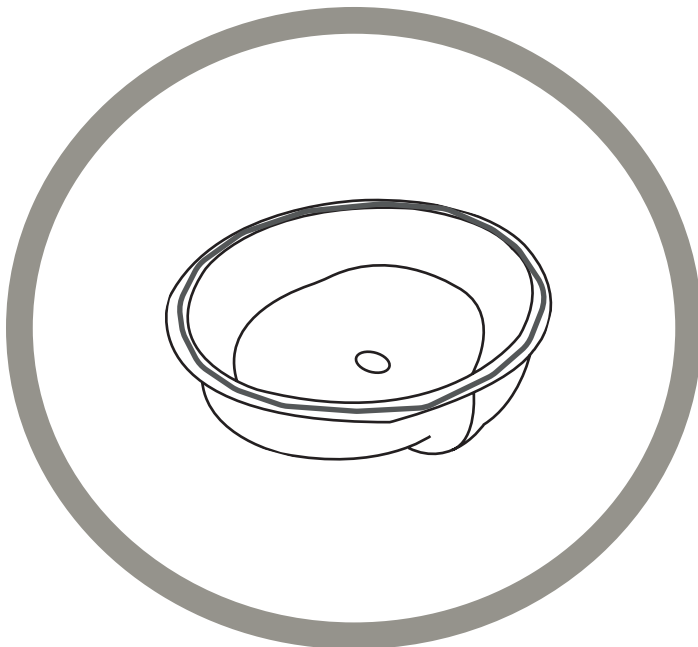
Apply a continuous bead of quality sealant around the top side of the sink rim near the edge (F4).

Note: It is recommended to practice the proper positioning two or three times before applying sealant.

S'assurer que la surface à sceller est propre, sèche, exempte de savon et de matière huileuse ou grasseuse. Déposer un trait continu d'un mastic de qualité autour de la face supérieure du rebord du lavabo, près du bord (F4).

Remarque : Nous recommandons de s'entraîner à positionner correctement le lavabo deux ou trois fois avant d'appliquer le mastic.

F4



5

avenue

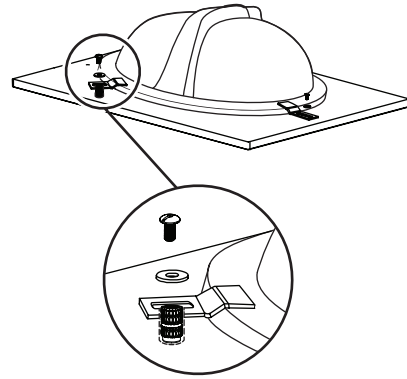
Holt 14-043A-W

Oval Undermount Sink / Lavabo sous plan ovale

- 05** With the countertop positioned upside-down, center the sink over the cutout. Firmly press the sink onto the countertop, and immediately wipe off excess sealant. Attach the undermount clips to the threaded knurl in the countertop using the machine screws and washers to hold sink in place (F5). Allow the sealant to set for 30 minutes before proceeding. Flip the countertop right-side up, and install it onto the cabinet.

Après avoir retourné le comptoir face vers le bas, centrer le lavabo par dessus l'ouverture destinée à son emplacement. Presser fermement le lavabo contre le comptoir puis essuyer immédiatement le surplus de mastic. Fixer les équerres sous plan à la douille filetée dans le comptoir à l'aide des vis mécaniques et des rondelles afin de maintenir le lavabo (F5). Laisser le mastic sécher pendant 30 minutes avant de continuer. Retourner le comptoir à l'endroit et le poser sur le meuble.

F5



Avenue warrants its products to be free from defects in material or workmanship for 5 years (Vitreous China) and 1 year (Parts and Fittings) from the date of purchase of the product by the original purchaser.

If inspection of this plumbing product, within 5 years (china product) or 1 year (parts and fittings) after its initial purchase, confirms that it is defective in materials or workmanship, Avenue will repair or at its option, exchange the product for a similar model. Avenue provides no warranties or guarantees beyond those in this Limited Avenue Warranty.

This limited warranty applies only to the original purchaser and installation of these products. All de-installation and re-installation and transportation costs or charges incidental to warranty services are to be borne by the owner. In no event will Avenue be liable for the cost of repair or replacement of any installation materials, including but not limited to, tiles, marble etc. Avenue will not be responsible for and this warranty does not cover and specifically excludes any liability to the purchaser or any third party for consequential or incidental damages, all of which are hereby expressly disclaimed, or the extension beyond the duration of this warranty of any implied warranties, including those of merchantability or fitness for an intended purpose.

This warranty does not apply to local building code compliance. Since local building codes vary considerably, the purchaser of this product should check with a local building or plumbing contractor to insure local code compliance before installation.

Avenue shall not be responsible or liable for any failure or damage to its toilet tank trim, plumbing fittings, or china products caused by the use of either chloramines or high concentration of chlorine, lime/iron sediments and/or other minerals not removed from public water during the treatment of public water supplies or caused by toilet tank type cleaners containing chlorine, calcium hypochlorite, and/or other chemicals.

This warranty is void if the product has been moved from its initial place of installation; if it has been subjected to faulty maintenance, abuse, misuse, accident or other damages; if it was not installed in accordance with Avenue's instructions; or if it has been modified in a manner inconsistent with the product as shipped by Avenue.

NOTE: Some states or provinces do not allow the limitations on an implied warranty, and some states/provinces do not allow exclusions or limitations regarding incidental or consequential damages, so the above limitations may not apply to you. This warranty gives you specific legal rights, and you may have other rights, which vary from state to state or province to province. No person is authorized to change, add to, or creates any warranty or obligation other than that set forth herein.

To obtain warranty service or product information call Customer Relations Department Warranty Service Group 1-888-256-7551 (Canada) or Email us: FGI.Canada@FGI-Industries.com or visit our Parts website: www.fgiparts.ca

This warranty gives the original purchaser of this product specific legal right, which may vary from state to state or from province to province. In some states or provinces, the exclusion or limitation of incidental or consequential damages is not allowed, so those exclusions may not apply to you.



Avenue garantit que ses produits ne comportent aucun défaut dans le matériel ou la qualité de l'exécution pour une période de 5 ans (porcelaine vitrifiée) et 1 an (pièces et accessoires) à compter de la date d'achat du produit par le premier acheteur.

Dans l'éventualité, où une inspection de ce produit de plomberie, en l'espace de 5 ans (porcelaine vitrifiée) ou 1 an (pièces et accessoires), suivant la date initiale d'achat, démontre qu'il y a un défaut dans le matériel ou la qualité de l'exécution, Avenue s'engage à réparer ou selon son choix, remplacer le produit par un produit similaire. Avenue n'offre aucune couverture ou garantie autres que celles définies dans cette garantie restreinte Avenue.

Cette garantie restreinte s'applique uniquement au premier acheteur et à l'installation de ces produits. Tous les coûts reliés au démontage et à la réinstallation, les frais de transport ou coûts imprévus pour garantir les services, sont à la charge du premier acheteur. D'aucune façon, Avenue ne sera tenu responsable pour les frais de remplacement de tout matériel d'installation, incluant, mais ne se limitant pas aux tuiles, marbre, etc. Avenue n'est pas responsable pour et cette garantie ne couvre pas responsable pour et cette garantie ne couvre pas et exclut particulièrement, toute responsabilité envers l'acheteur ou tout autre tierce partie pour des dommages indirects ou imprévus qui par la présente, sont déchargés de toute responsabilité ou la prolongation, au-delà de la durée de cette garantie ou toute autre garantie implicite, inculant celle de qualité marchande ou raccorderie à des fins prévues.

Cette garantie ne s'applique pas au règlement des codes du bâtiment. Étant donné, que les codes du bâtiment varient de façon considérable, l'acheteur de ce produit doit s'assurer auprès d'un entrepreneur local ou en plomberie, de la conformité des règlements à respecter avant l'installation.

Avenue ne doit aucunement être tenu responsable pour toutes défaillances ou dommages au réservoir de toilette, raccords de plomberie, porcelaine vitrifiée, causés par l'utilisation, soit de chloramines ou une concentration élevée de chlore, sédiments ferriques/chaux et/ou autres minéraux non retirés de l'eau publique, au cours du traitement de l'approvisionnement de l'eau publique. Ainsi, que traitement de l'approvisionnement de l'eau publique. Ainsi, que les dommages, causés par certains types de nettoyants pour réservoir de toilette, contenant du chlore, hypochlorite de calcium et/ou autres produits chimiques.

Cette garantie est nulle si le produit a été déplacé de son emplacement original ou sujet à un entretien défectueux, abus, mauvais usage, accident ou autres dommages. De même, si l'installation n'est pas conforme aux directives de Avenue ou si le produit a été modifié de façon incompatible avec le produit, tel qu'il a été livré par Avenue.

Remarque: Certains états ou provinces n'accordent aucune restriction ou garantie implicite et certains états/provinces n'accordent aucune exclusion ou restriction concernant les dommages indirects ou imprévus. Ainsi, les restrictions ci-dessus ne s'appliquent pas nécessairement à vous. Cette garantie vous donne des droits légaux particuliers et d'autres droits qui peuvent varier d'un état à l'autre ou d'une province à l'autre. Personne n'est autorisé à modifier, ajouter ou concevoir une responsabilité ou garantie autres que celles invoquées par la présente.

Pour obtenir une réparation en vertu de la garantie ou des renseignements, communiquez avec le Groupe de la garantie du Service à la clientèle au 1-888-256-7551 (Canada) ou Envoyez - nous un courriel à FGI.Canada@FGI-Industries.com ou visitez notre site web de pièces à www.fgiparts.ca

Cette garantie donne au consommateur qui a fait l'achat original de ce produit des droits légaux spécifiques qui peuvent varier de province en province et d'état en état. Dans les provinces et les états interdisant l'exclusion ou la limitation de dommages incidents ou indirects, ces exclusions pourraient ne pas s'appliquer.

